

KEZELÉSI ÉS HASZNÁLATI ÚTMUTATÓ

(eredeti gyári útmutató fordítása)

steck!

**STF 01F Elektromos fali fűtőtest,
távirányítóval**



Használat előtt kérjük, figyelmesen olvassa el a telepítési és kezelési útmutatót és őrizze azt meg biztonságos helyen!

TARTALOMJEGYZÉK

1. MŰSZAKI ADATOK	1-2
2. CSOMAG TARTALMA.....	3
3. FIGYELMEZTETÉSEK.....	3-5
4. FŰTŐTEST BEÜZEMELÉSE, ELHELYEZÉSI ÁBRA.....	6-7
5. MŰKÖDÉSI/BEÁLLÍTÁSI ÚTMUTATÓ	8-12
6. KEZELŐFELÜLET.....	13-14
7. TÚLMELEGEDÉS ELLENI VÉDELEM	15
8. TISZTÍTÁS ÉS KARBANTARTÁS.....	15-16
9. HIBAE LHÁRÍTÁS	16
10. TÁROLÁS.....	17
11. TÁJÉKOZTATÁS.....	17

1. MŰSZAKI ADATOK

FONTOS: Az STF 01F fali elektromos fűtőtest kizárólag zárt, beltéri helyiségek fűtésére és szellőztetésére tervezték, kizárólag személyes, háztartási felhasználásra!

cikkszám	STF 01F
névleges teljesítmény	max. 2000W
ventilátor teljesítmény	35W
tápfeszültség / frekvencia	AC220-240V 50/60Hz
védelmi osztály	Class II <input type="checkbox"/>
automatikus kikapcsolás/túlmelegedés elleni védelem	igen
készenléti állapotban a névleges fogyasztás	0,2W
névleges áramfelvétel	9A
zajszint	≤65dB(A)
alkalmazási terület	~30-35m ²
nettó súly	1,95 kg
termék mérete	450*110*185mm
tápkábel hossza	1,5m
távírányító működési távolság	4m

Ez a termék kizárólag jól szigetelt helyiségekben és esetenkénti használatra alkalmas.

Az elektromos helyiségek fűtésére vonatkozó információ követelmények					
Termék cikkszám: STF 01F					
Adat	Szimbólum	Érték	Mértékegység	Típus	Adat
Hőteljesítmény			Hőbemenet típusa (egy választási lehetőség)		
névleges hőteljesítmény	P _{nom}	2.0	kW	kézi hőterhelés szabályozás, beépített termosztáttal	Nem alkalmazható
minimális hőteljesítmény (irányadó)	P _{min}	1.0	kW	kézi hőterhelés szabályozás szobai és/vagy kültéri hőmérséklet visszaszajlással	Nem alkalmazható
maximális folyamatos hőteljesítmény	P _{max,c}	2.0	kW	elektromos hőterhelés szabályozás szobai és/vagy kültéri hőmérséklet visszaszajlással	Nem alkalmazható
Villamosenergia-fogyasztás				ventilátoros hőteljesítmény	Nem alkalmazható
névleges hőteljesítménynél	el _{max}	1.98	kW	Hőteljesítmény/szobahőmérséklet-szabályozás típusa (egy választási lehetőség)	
minimum hőteljesítménynél	el _{min}	1.100	kW	egyfokozatú hőteljesítmény és nincs szobahőmérséklet szabályozás	Nem
tartalék üzemmódban	el _{SB}	0.0002	kW	két vagy több manuális állomás, nincs szobahőmérséklet szabályozás	Nem
				mechanikai termosztáttal szobahőmérséklet szabályozás	Nem
				elektronikus szobahőmérséklet szabályozás	Nem
				elektronikus szobahőmérséklet szabályozás és napi időzítő	Nem
				elektronikus szobahőmérséklet szabályozás és heti időzítő	Igen
				Egyéb vezérlési lehetőségek (több választás lehetséges)	
				szobahőmérséklet szabályozás jelenlét érzékeléssel	Nem
				szobahőmérséklet szabályozás nyitott ablak érzékeléssel	Igen
				távvezérlő opcióval	Nem
				adaptív indításvezérléssel	Nem
				munkaidő korlátozásával	Nem
				fekete izzó érzékelővel	Nem
Elérhetőség:	Steck Hungária Kft. 1119 Budapest, Fehérvári út 85. C épület 4. emelet				

Eredeti gyártói adatok alapján!

2. CSOMAG TARTALMA

Használat és üzembe helyezés előtt győződjön meg róla, hogy a készülék nem sérült meg a szállítás során! A csomagolóanyagok tartalmazhatnak műanyagot, fémet, hungarocellt, stb. melyek veszélyesek lehetnek, ezért gyermekek számára ne tegye azokat elérhetővé!

1. Fali fűtőtest
2. Csavar (2 db)
- 3 Tipli (2 db)
4. Műanyag távtartó láb (4 db)
5. Távirányító (CR2025 3V elem, tartozék)
6. Magyar nyelvű használati útmutató
7. Jótállási jegy

3. FIGYELMEZTETÉSEK



Kérjük, olvassa el a használati és kezelési útmutatót alaposan az első beüzemelés és használat előtt. Ne próbálja megjavítani, szétszerelni vagy felújítani/átformálni a berendezést, különben kárt okozhat benne. Még a tápkábel cserélése esetén is szükséges az erre szakképzett személy.

1. A fűtőtestet sík, egyenes, függőleges felületre, falra kell függeszteni és lehetővé tenni a levegő kiáramlását. Semmi esetre ne helyezze csapadékos vagy párás helyiségbe!
2. Kérjük ne használja a készüléket olyan helyen, ahol gyúlékony vagy robbanó gáz van. Soha ne fedje be a levegő kivezető nyílást.
3. Amennyiben a hálózati kábel megsérült, az áramütés elkerülése érdekében, kérjük, ne használja a fűtőtestet. A hálózati kábel kicseréléséhez szakember szükséges.
4. A fűtőberendezést nem szabad közvetlenül az elektromos aljzat alá helyezni! Az elektromos aljzatnak földeltnek kell lennie és a kapacitása minimum 250V~10A, vagy ezt meghaladónak kell lennie.
Csak jól hozzáférhető hálózati aljzatra csatlakoztassa, így esetleges gond esetén gyorsan le tudja választani a fűtőtestet az elektromos hálózatról

5. Amennyiben a fűtőtestet nem használja, húzza ki a hálózati csatlakozót a hálózati aljzataból. A hálózati csatlakozót soha ne a hálózati kábelnél fogva húzza ki, hanem mindig a dugót fogva.
6. Kérjük ne érintse meg a fűtőtestet és a hálózati csatlakozót vizes kézzel vagy más vezetővel.
7. Amennyiben a motor nem működik megfelelően, kérjük azonnal állítsa le és kapcsolja ki a készüléket!
8. A fűtőtest használata közben, kérjük, ne nyissa ki az ablakot vagy az ajtót folyamatosan/állandóan, mert ez befolyásolni fogja a fűtési hatást.
9. Amennyiben a fűtőtestet ki szeretné kapcsolni, nyomja meg az ON/OFF gombot. Ezt követően a fűtőtest ventilátora 30 másodpercig még működni fog egészen addig, amíg hűvös levegőt nem kezd fújni, majd a fűtőtest megáll és Ön kihúzhatja a hálózati dugót az aljzataból.
10. Soha ne használja a fűtőtestet fürdőkád, zuhanyzó, vagy úszómedence közelében.
11. Amennyiben nem használja a távirányítót, kérjük helyezze vissza a szigetelő papírt a távirányító hátuljába, annak biztosítása érdekében, hogy az elemben elég feszültség maradjon.
12. A fűtőtestet legalább 2 méter magasságban kell elhelyezni a padlótól.
13. Amennyiben szükséges a fűtőtest javítása, az áramütés elkerülése érdekében, kérjük, ne használja a fűtőtestet. A hálózati kábel kicseréléséhez szakember szükséges.
- 14. Ezt a berendezést 8 éven aluli gyermekek nem használhatják, valamint a berendezés nem alkalmas azon személyek számára (beleértve gyerekeket és idősebb embereket is), akik bármilyen fizikai, érzékszervi vagy tapasztalati ismeretek hiányában szenvednek, kivéve, ha a készülék használata során arra alkalmas, vagy megfelelő tudással rendelkező személy felügyeli azt a biztonság érdekében. A gyerekek számára a készülék nem játékszer. A tisztítást és a karbantartást felügyelet nélkül ne végezze gyermek.**
- 15. 3 évnél fiatalabb gyermek kizárólag folyamatos felügyelet mellett tartózkodhat a fűtőtesttel egy helyiségben.**
- 16. 3 és 8 év közötti gyermekek kizárólag akkor kapcsolhatják ki- és be a fűtőtestet, ha azok rendeltetésszerű üzemi helyzetben vannak elhelyezve és telepítve, és biztosított számukra felügyelet, vagy oktatást kaptak a készülék biztonságos használatáról és megértették az esetleges veszélyeket. A 3 év alatti és 8 évnél fiatalabb gyermekek nem csatlakoztathatják, nem szabályozhatják és nem tisztíthatják a készüléket és nem végezhetnek rajta karbantartást sem!**

17. **VIGYÁZAT!** A termék egyes részei nagyon forróvá válhatnak és égési sérüléseket okozhatnak. Külön figyelmet kell fordítani erre gyermekek és sérülékeny emberek jelenlétében.
18. A hálózati kábelt és csatlakozót tartsa távol a fűtőtest melegítő felületétől, valamint nyílt lángtól.
19. A fűtőtest kizárólag beltéri használatra készült.
20. Mindig áramtalanítsa a fűtőtestet és hagyja teljesen kihűlni mielőtt elmozdítja azt egyik helyről a másikra.
21. Ne nyissa fel a berendezés házát, bízva szakemberre a javítást. A javításhoz csak olyan alkatrészeket szabad használni, amelyek megfelelnek az eredeti berendezési adatoknak. A fűtőtestben olyan elektromos és mechanikus részegységek találhatóak, melyek nélkülözhetetlenek a veszélyforrások elleni védelemhez. Ne merítse vízbe, illetve folyadékba sem a fűtőtestet, sem a hálózati kábelt, sem pedig a csatlakozót. Óvja a fűtőtestet a cseppenő és fröccsenő víztől!
22. Úgy helyezze el a fűtőtestet, hogy a kapcsolókat és a többi szabályozót ne érhesse el a fürdőkádban vagy a zuhany alatt tartózkodó személy!
23. A fűtőtest üzemelése közben ne érjen puszta kézzel a berendezés forró részeihez. Mindig használjon hőálló kesztyűt, vagy konyharuhát.
24. Vegye figyelembe, hogy a fűtőtest részei lekapcsolás után is forróak lehetnek.
25. A szakszerűtlen kezelés tüzet okozhat, mely élet- és sérülésveszéllyel járhat.
26. A túlmelegedés elkerülése érdekében ne takarja le a fűtőtestet.
27. A tűzveszély elkerülése érdekében ne helyezze a fűtőtestet függöny, vagy bútor közelébe.
28. A készülék belső hőmérséklet-korlátozója túlhevülés esetén lekapcsolja, majd visszahűlés után visszakapcsolja a fűtést. A szándékolatlan vagy véletlen bekapcsolási veszély elkerülése érdekében a fűtőtestet nem szabad külső kapcsolószerkezettel (pl. időkapcsoló órával) működtetni, illetve olyan áramkörre kapcsolni, melyet egy adott szerkezet rendszeresen be- és kikapcsol.

4. FŰTŐTEST BEÜZEMELÉSE:



Használat és üzembe helyezés előtt győződjön meg róla, hogy a készülék nem sérült meg a szállítás és kicsomagolás során!

A fűtőtestet az érvényben lévő biztonsági előírás és szabvány szerint kell telepíteni!

A veszély elkerülése érdekében, kövesse az alábbi biztonsági útmutatást!

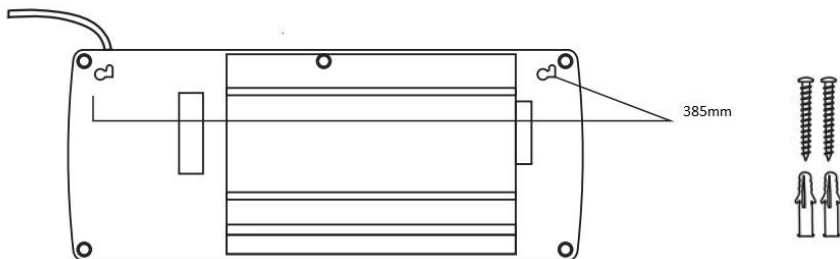
A veszély és áramütés elkerülése érdekében a berendezés telepítését és beüzemelését egy szakembernek vagy hasonló szakképzett tudással rendelkező személynek kell elvégeznie.

FONTOS! Telepítés előtt győződjön meg róla, hogy nincsenek elektromos kábelek vagy más szigetelő berendezések (pl. vízcsövek) a furatok közelében. Győződjön meg róla, hogy a készülék biztonságosan és függőlegesen van a falra szerelve.

Óvatosan távolítsa el a fűtőtest műanyag zacskó és karton csomagolását.

A fűtőtest működéséhez biztosítani kell a meleg levegő szabad áramlását, ezért **lenti ábrának megfelelően válassza ki a falra rögzítés helyét!** A készüléket tilos közvetlenül hálózati csatlakozóaljzat alatt elhelyezni!

Fúrjon két lyukat a mellékelt tipliknek a falba minimum 2 m magasságban a padlótól, vízszintes vonalban egymástól 385 mm távolságra és több mint 25 cm-re a fal sarkától. Győződjön meg róla, hogy az átmérő ugyanakkora legyen, mint a tartozék tipli.

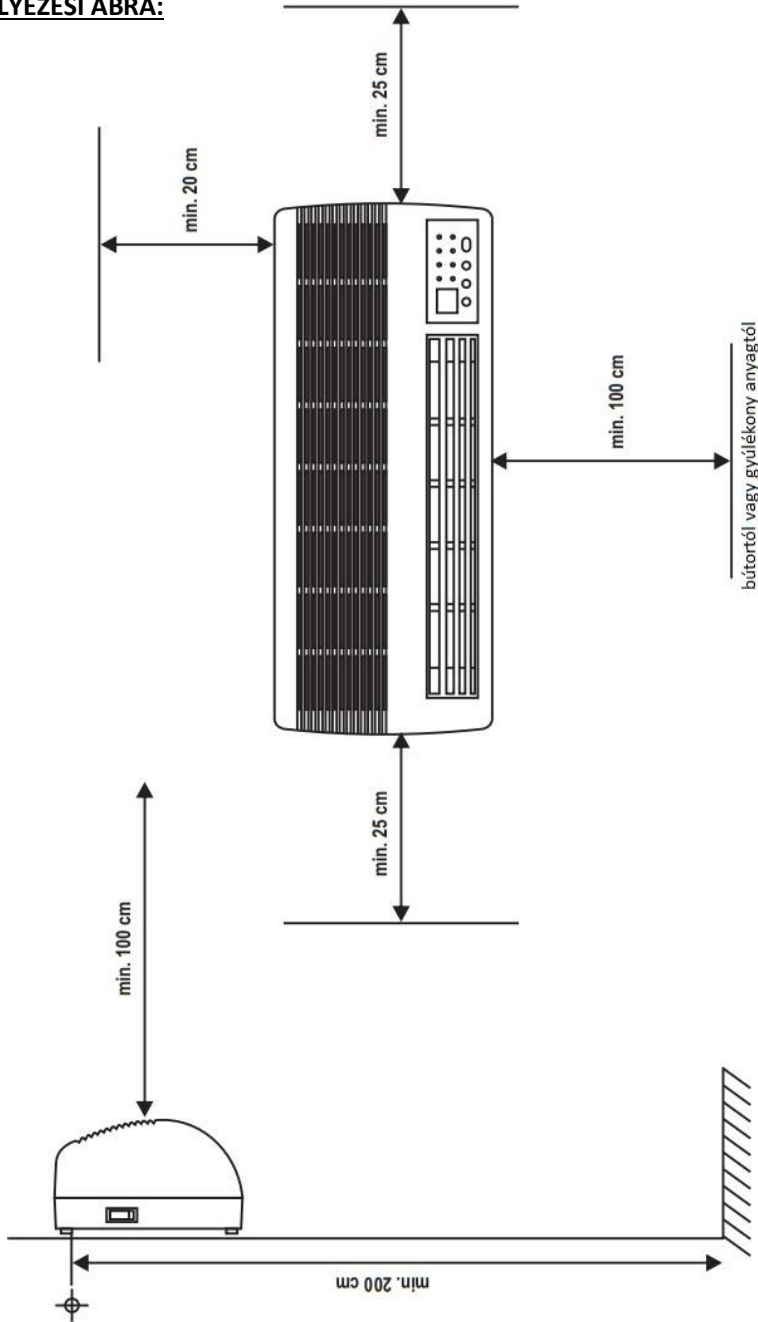


Helyezze a tipliket a furatokba, majd a mellékelt csavarokat csavarozza be a tiplikbe úgy, hogy a csavarok feje kb. 10mm-re álljanak ki a fal síkjából.

Illessze a készülék hátlapján lévő furatokat a csavarokra, majd engedje le ütközésig. Győződjön meg róla, hogy a fűtőkészülék stabilan van a falon.

ELHELYEZÉSI ÁBRA:

7



5. MŰKÖDÉSI/BEÁLLÍTÁSI ÚTMUTATÓ:



Mielőtt a hálózati dugót csatlakoztatná az elektromos aljzatba, győződjön meg róla, hogy a helyi villamos hálózat megegyezik-e a termék adattábláján feltüntetett feszültséggel.

Állítsa a termék oldalán található **főkapcsolót „I” pozícióba**, a hálózati kábelről távolítsa el a kábelrögzítő drótot, a **dugót pedig csatlakoztassa az AC220-240V~ hálózati aljzatba**.



Ekkor a készülék egy **rövid „BEEP” hangot** bocsát ki és a „**POWER**” visszajelző **zöld fénnel** világít és a fűtőtest kijelzője az **aktuális hőmérsékletet (°C)** mutatja, **3 villogással**.

Távolítsa el a távirányító alján található **elemszigetelő fóliát** a megfelelő működéshez.

1. IDŐ BEÁLLÍTÁS

Mielőtt bekapcsolná a fűtőtestet (ON/OFF), állítsa be a megfelelő időt. Nyomja meg a távirányítón a „**LOCK**” gombot, a fűtőtest kijelző panelja mutatja a jelenlegi szobahőmérsékletet.

HÉT: Nyomja meg a távirányítón a „**SET**” nyomógombot egyszer, a fűtőtest kijelzőjén „**I/W**” zöld visszajelző világít. Nyomja meg a távirányítón a „**-/+**” nyomógombok valamelyikét a heti beállítás időzítéséhez: 1-7 (1 = Hétfő; 2 = Kedd,... 7 = Vasárnap).

ÓRA: Nyomja meg a távirányítón a „**SET**” nyomógombot megint, a fűtőtest kijelzőjén „**II/H**” zöld visszajelző világít. Nyomja meg a távirányítón a „**-/+**” nyomógombok valamelyikét az óra beállítás időzítéséhez: 01-00 (01 = 1 óra; 02 = 2 óra,... 00 = 24 óra).

PERC: Nyomja meg a távirányítón a „**SET**” nyomógombot, a fűtőtest kijelzőjén „**FAN/M**” zöld visszajelző világít. Nyomja meg a távirányítón a „**-/+**” nyomógombok valamelyikét a perc beállítás időzítéséhez: 00-59 (01 = 1 perc; 02 = 2 perc,... 59 = 59 perc).

Megjegyzés Nyomja meg a távirányítón a „**SET**” nyomógombot, a fűtőttest kijelzőjén **5 másodpercig egy szám fog villogni. Önnek ez idő alatt kell elvégezni a műveletet, különben a készülék visszaáll a készlenléti üzemmódba.** (A fűtőttest tartja a beállított időt egészen a áramtalanításig.)

2. ÁLTALÁNOS HASZNÁLATI ÜZEMELTETÉS

A készülék kezelőpanel gombja és a távirányító gombja azonos módon működik.

1; Kapcsolja be a fűtőttestet a távirányító segítségével, az **ON/OFF** nyomógomb egyszeri (**ON**) megnyomásával, a készülék **elkezdi fűjni a hideg levegőt** és a kijelzőn a „**FAN/M**” visszajelző zölden világít.

2; Nyomja meg a távirányítón a „**MODE**” gombot, a készülék **meleg levegőt** kezd fűjni, miközben egy időben zöld fénnel világít a kijelzőn az „**I/W**” és „**FAN/M**” visszajelző.

3; Nyomja meg a „**MODE**” gombot a távirányítón **még egyszer**, a készülék **forró levegőt** fog fűjni miközben egy időben zöld fénnel világít az „**II/W**” és a „**FAN/M**” visszajelző.

4; Nyomja meg a „**MODE**” gombot harmadszorra, a készülék **hideg levegőt** kezd fűjni és a kijelzőn a „**FAN/M**” kijelző zöld fénnel világít.

Üzemmódok:

- ventilátor mód („**FAN**”)
- meleg levegő/fűtési mód („**I**” 1000W)
- forró levegő/fűtési mód („**II**” 2000W)

3. 24 ÓRÁS NAPI IDŐZÍTŐ FUNKCIÓ

*A készülék kezelőpanel „**TIMER**” nyomógombja és a távirányító „**24H**” gombja azonos módon működik.*

Nyomja meg a „**TIMER/24H**” gombot, állítsa be az **időzítőt max. 24 óráig. Nyomkodja egyenként a „**TIMER/24H**” gombot az növeléséhez/kívánt üzemóra eléréséig. Amennyiben **01-et mutat a kijelző, akkor 1 órán át üzemel a készülék. Ez az időt 24 óráig tudja növelni.** (00 = zár, 02 = 2 óra...24 = 24 óra, stb.). A „**24H**” visszajelző fény kialszik a „**00**” történő állításkor, azaz a készülék nincs időzítve.**

4. TERMOSZTÁT ÚTMUTATÓ

Ez a funkció kizárólag a távirányítón keresztül működtethető.

1; A **hőmérséklet növeléséhez** nyomja meg a távirányítón a „-/+” gombokat a **kívánt hőmérséklet beállításához** (+10°C és +49°C).

2; Amikor a **levegő hőmérséklete a beállított hőmérséklethez képest 2°C-kal csökken**, a fűtőtest **elkezd melegíteni és a kijelzőn az „I/W” visszajelző fény jelez (1000W)**.

3; Amikor a **levegő hőmérséklete a beállított hőmérséklethez képest 4 °C-kal csökken**, a fűtőtest **elkezd melegíteni és a kijelzőn az „II/H” visszajelző fény jelez (2000W)**.

4; Amikor a **levegő hőmérséklete magasabb 1°C-kal vagy ≤ a beállított hőmérséklet**, a fűtőtest **elkezd hideg levegőt fújni**.

5. HETI IDŐZÍTŐ/PROGRAM FUNKCIÓ

Ez a funkció kizárólag a távirányítón keresztül működtethető.

Lehetősége van a hét minden egyes napjára előre beállítani a készülék be-, és kikapcsolási idejét, valamint az egyes napokhoz tartozó hőmérsékletet (tetszőlegesen).

1; **HÉT:** Nyomja meg a **távirányító „W-Timer” gombját**. A kijelzőn az „1” szám olvasható (= *hétfő*), valamint a kijelző panelon **zöld fénnel jelez az „I/W” és a „W-Timer” visszajelző**.

2; **BEKAPCSOLÁSI ÓRA:** Nyomja meg ismét a **távirányítón „W-Timer” gombot**. A kijelzőn a „01” szám olvasható (=1 óra; 02 = 2 óra, stb.), valamint a **kijelző panelon zöld fénnel jelez az „II/H” visszajelző**. A „-/+” gombok segítségével állítsa be az adott naphoz tartozó **bekapcsolás óráját**.

3; **BEKAPCSOLÁSI PERC:** Nyomja meg ismét a **távirányítón „W-Timer” gombot**. A kijelzőn a „01” szám olvasható (=1 perc; 02 = 2 perc, stb.), valamint a **kijelző panelon zöld fénnel jelez a „Fan/M” visszajelző**. A „-/+” gombok segítségével állítsa be az adott naphoz tartozó **bekapcsolás percét**.

4; **KIKAPCSOLÁSI ÓRA:** Nyomja meg ismét a **távirányítón „W-Timer” gombot**. A kijelzőn a „01” szám olvasható (=1 óra; 02 = 2 óra, stb.), valamint a **kijelző panelon zöld fénnel jelez az „II/H” visszajelző**. A „-/+” gombok segítségével állítsa be az adott naphoz tartozó **kikapcsolás óráját**.

5; **KIKAPCSOLÁSI PERC:** Nyomja meg ismét a **távírányítón** „W-Timer” gombot. A kijelzőn a „01” szám olvasható (=1 perc; 02 = 2 perc, stb.), valamint a **kijelző panelon zöld fénnel jelez** a „Fan/M” visszajelző. A „-/+" gombok segítségével állítsa be az adott naphoz tartozó **kikapcsolás percét**.
6; **HÉT:** Nyomja meg a **távírányító** „W-Timer” gombját. A kijelzőn az „2” szám olvasható (= kedd), valamint a kijelző panelon **zöld fénnel jelez** az „l/W” és a „W-Timer” visszajelző.

A fenti leírást követve (*ismételve a 1-5. pontokat*) állítsa be a hét minden napjára a kívánt be- és kikapcsolási időpontokat.

Amennyiben a hét egy, vagy több konkrét napján nem kívánja, hogy a készülék be-, illetve kikapcsoljon, úgy azokra a napokra mind be-, mind kikapcsolási időpontnak állítson be 00:00-t.

Miután az utolsó naphoz (7 = *vasárnap*) tartozó kikapcsolási percét is beállította, nyomja meg ismételten a „W-Timer” gombot. A kijelző panelon a szoba aktuális hőmérséklete olvasható, valamint világít a heti program zöld visszajelző fénye. A heti program így aktív.

Az egyes napokhoz tartozó hőmérsékletek beállításához nyomja meg a **távírányító** „DELAY” gombját. A képernyőn villogó hőmérséklet a hét első napjához tartozó hőmérséklet, melyet a **távírányító** „-/+" gombjával módosíthat. Nyomja meg ismét a „DELAY” gombot. Ekkor a kijelző panelon a villogó hőmérséklet a második naphoz tartozó hőmérsékletet mutatja.

Folytassa a hét minden napjára a beállítás a fent leírt módon.

6. ABLAKNYITÁSI FUNKCIÓ

Ez a funkció kizárólag a távírányítón keresztül működtethető.

1. Nyomja meg az „AUTO” nyomógombot a **távírányítón**, a kijelzőn az „AUTO” visszajelző **zöld fénnel világít**. A készülék **intelligens energiatakarékos módban kezd működni**. Ebben a funkcióban, a készülék ellenőrzi és az azonnal rögzíti a környezeti hőmérsékletet. A működés megáll, ha a készülék érzékeli, hogy a környezet $\cong 3^{\circ}\text{C}$ -kal hirtelen lecsökken. A felhasználónak újra kell indítania a készüléket az „ON/OFF” gombbal.

2. Nyomja meg az **AUTO**” nyomógombot még egyszer a távirányítón és az „**AUTO**” visszajelző zöld fényel világít. Az ablaknyitási funkció zárolásra/rögzítésre került.

7. KÉSLELTETŐ FUNKCIÓ/BEKAPCSOLÁSI IDŐZÍTŐ:

Ezt a funkciót az alábbi két esetben használhatjuk:

1. amikor a készülék készenléti állapotban van.
2. mielőtt a készülék megkezdi a működést.

Ez a funkció kizárólag a távirányítón keresztül működtethető.

A távirányító „**LOCK**” gombjával **aktiválja a kikapcsolt készüléket**. Ezután a távirányító „**DELAY**” gombjának megnyomásával **aktiválhatja a bekapcsolás időzítést**.

A kijelző panelen az „**I/W**” zöld visszajelző világít. A távirányító „**-/+**” gombjainak segítségével **beállítható a bekapcsolásig hátralévő idő, amit 1 órás lépésekben adhatunk meg, egészen 24 óráig**.

Ha a bekapcsolási időzítő **aktív**, azt a kijelzőn a „**DELAY**” zöld visszajelző jelzi ezt, a készülék pedig a legutóbb beállított termosztát hőmérséklettel kapcsol be és választ ennek megfelelően fűtési fokozatot, vagy ventilátoros üzemmódot.

8. GYEREKZÁR FUNKCIÓ

Ez a funkció kizárólag a távirányítón keresztül működtethető és működés közben.

1. Amikor a készülék elkezdi működni, nyomja meg a távirányítón a „**LOCK**” gombot egyszer, az **összes visszajelző fény és a LED kijelző kialszik**, egyedül csak a „**POWER**” visszajelző világít. Ebben az állapotban a vezérlő panel és a távirányító gombjai nem reagálnak.
2. A gyerekzár megszüntetéséhez nyomja meg a távirányítón a „**LOCK**” gombot még egyszer, a **vezérlő panel és a távirányító ismét használható**.

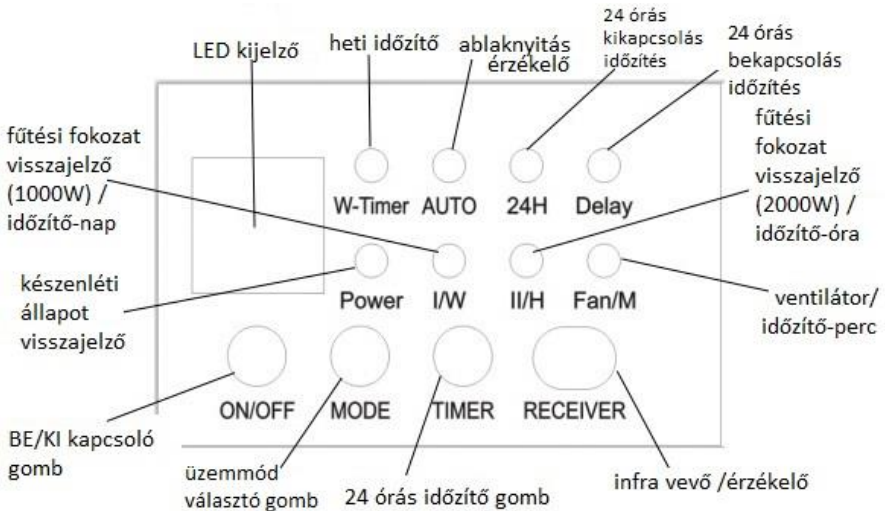
6. KEZELŐFELÜLET



FIGYELEM: Normális jelenség, ha fűtőtest az első alkalommal történő használatkor, illetve hosszabb ideig történő nem működtetését követő első bekapcsoláskor erőteljesebb szagot és gőzt áraszt ki.

Ez a jelenség rövid időn belül megszűnik a fűtőtest felhevülése után.

VEZÉRLŐ PANEL:



W-Timer:	heti időzítő
AUTO:	ablaknyitás érzékelő
24H:	24 órás kikapcsolás időzítés
Delay:	24 órás bekapcsolás időzítés (késleltetés)
Power:	készenléti állapot visszajelző
I/W:	fűtési fokozat visszajelző (1000W) / időzítő beállítás - nap
II/H:	fűtési fokozat visszajelző (2000W) / időzítő beállítás - óra
Fan/M:	ventilátor / időzítő beállítás - perc
ON/OFF:	BE/KI kapcsoló gomb
MODE:	üzemmód választó gomb
TIMER:	24 órás időzítő gomb
RECEIVER:	infra vevő/érzékelő

TÁVIRÁNYÍTÓ:

A távirányító működtetéséhez kérjük használjon CR2025 3V elemet.

A távirányítón lévő megjelölések magyarázata:



1. **ON/OFF:** BE/KI kapcsoló gomb

2. **24H:** 24 órás kikapcsolás időzítés

3. **MODE:** fűtési fokozat választó (3 fokozat: hideg, meleg, forró levegő)

4. **LOCK:** gyerekzár funkció gomb

5. **AUTO:** ablaknyitási érzékelő gomb

6. **Delay:** 24 órás bekapcsolás időzítő gomb/ heti programhoz tartozó hőmérséklet beállító gomb

7. **W-Timer:** heti időzítő beállító gomb

8. **"+":** növelő választó gomb

9. **"-,-":** csökkentő választó gomb

10. **„Set”:** aktuális idő beállító gomb

7. TÚLMELEGEDÉS ELLENI VÉDELEM:

Az STF 01F fűtőtest rendelkezik túlmelegedés elleni védelemmel, mely túlmelegedés esetén automatikusan kikapcsolja a készüléket (pl. a szellőnyílások teljes vagy részleges elzáródása miatt).

Ebben a esetben, csatlakoztassa le a készüléket az elektromos hálózatról (húzza ki a dugót a konnektorból) és várjon kb. 30 percet, amíg a fűtőtest visszahűl, majd távolítsa el a szellőnyílásokat akadályozó idegen tárgyakat.

Ezt követően az üzemben helyezés menüpont alapján kapcsolja be újra a fűtőtestet.

Amennyiben a probléma továbbra is fennáll, kérjük, vegye fel a kapcsolatot ügyfélszolgálatunkkal, vagy kérje szakember segítségét.

8. TISZÍTÁS ÉS KARBANTARTÁS

Az áramütés elkerülése érdekében, mindig kapcsolja ki a berendezést és csatlakoztassa le a hálózatról és hagyja azt teljesen kihűlni mielőtt bármilyen tisztítást végezne! A szakszerűtlen kezelés károkhoz vezethet!

KÜLSŐ BURKOLAT TISZÍTÁS:

- **Áramtalanítsa** a fűtőtestet és hagyja teljesen kihűlni.

- A tisztításhoz puha **nedvesített vagy száraz ruhát használjon, mellyel** tisztítsa meg a fűtőkészülék külső burkolatát és a kezelőfelületet majd **hagyja, hogy az összes rész teljesen megszáradjon** az újbóli használat előtt.



Soha ne használjon súrolót, vagy kémiai oldószert (mint pl. a benzin, alkohol, gázolaj, stb.) a tisztításhoz, vagy olyan eszközt, melyek befolyásolhatják a fűtőtest megjelenését. Ellenkező esetben a felület károsodhat vagy éppenséggel az egész burkolat deformálódhat.

Ne permetezzen vizet a készülékre és soha ne használjon mosószert, elkerülve ezzel, hogy esetlegesen víz kerüljön a fűtőkészülék belsejébe.

- Tisztítást követően mindig ellenőrizze, hogy a kimeneti és bemeneti szellőző nyílásai nem tartalmaznak-e port és szennyeződést. **Rendszeresen porszívózza ki a port a fűtőtest burkolatából és a szellőzőrácsokból egy porszívó segítségével.** A folyamat során nagyon óvatosan járjon el és semmi esetre se nyissa fel a burkolatot.
- A tisztítás során ügyeljen arra, hogy ne érintse meg a fűtőelemeket!

A készülék meghibásodása és/vagy hibás működése esetén húzza ki a készüléket az áramforrásból és vegye fel a kapcsolatot ügyfélszolgálatunkkal, vagy szakemberrel.

9. HIBAE LHÁRÍTÁS

Az áramütés elkerülése érdekében soha ne próbálja meg a fűtőtestet saját kezűleg megjavítani.

Amennyiben probléma merül fel a fűtőtesttel kapcsolatban, kérjük, hogy először az alábbi listában ellenőrizze a lehetséges probléma forrását és megoldását.



Hibajelenség	Lehetséges okok/Tennivalók
Fűtés üzemmódban a készülék nem fűt.	Ellenőrizze a túlmelegedés elleni védelemnél leírtakat! Ellenőrizze a termosztát beállítását!
Sűrűn aktiválódik a túlmelegedés elleni védelem.	Tisztítsa meg a készüléket a leírt módon!
A készülék nem reagál a távirányító jeleire.	Ellenőrizze a távirányító elemét!

10. TÁROLÁS

Amennyiben hosszabb ideig nem használja a fűtőkészüléket, helyezze azt (lehetőleg az eredeti csomagolásában) hűvös, száraz helyre, távol a közvetlen napfénytől, a szélsőséges hőmérséklettől és a rendkívül magas portól.

11. TÁJÉKOZTATÁS

FIGYELEM: Tartsa tiszteletben az EU környezetvédelmi előírásait! A termék



értékes nyersanyagokat tartalmaz, és ezért nem tartozik a háztartási hulladékok körébe! Élettartama végén a kiselejtezett készüléket kérjük, hogy az elektronikai hulladék átvételére szakosodott hulladékgyűjtő helyen adja le. Kérdés esetén keresse a helyi hulladékkezelő szervezetet. Ezzel Ön védi a környezetet, az embertársai és a saját egészségét

Gyártó/Importőr/Importer:

STECK HUNGÁRIA Kft. 1119 Budapest, Fehérvári út 85. C ép, 4. emelet
 Vevőszolgálat (H-P 8-16): +36 30 657-0941
 www.steck.hu
 info@steckhungaria.hu

CE Megfelelőség

Az Importőr tanúsítja, hogy az **STF 01F Elektromos fali fűtőtest** megfelel a rá vonatkozó európai uniós irányelveknek és alkalmazott harmonizált szabványainak.

